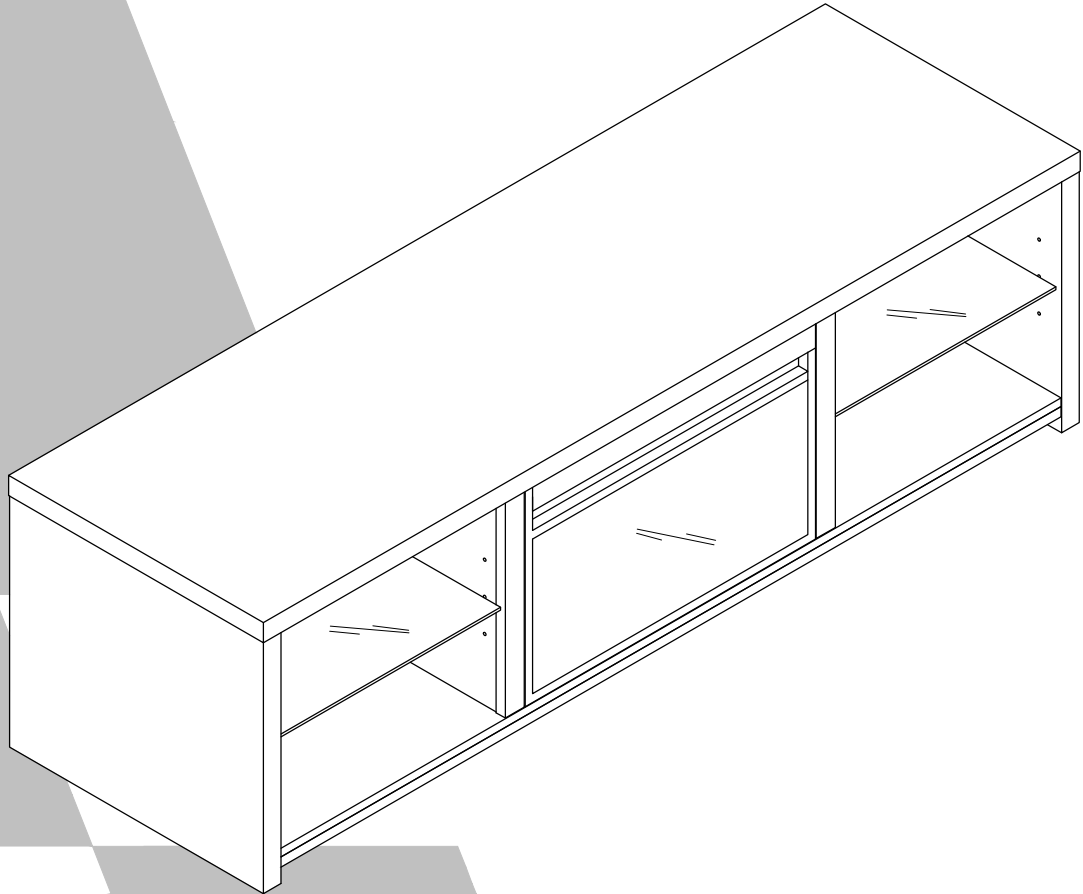


1848407COM Media Fireplace



Date of Purchase ___ / ___ / ___
Lot Number:

B341848407COM00GO



THIS INSTRUCTION BOOKLET CONTAINS **IMPORTANT** SAFETY INFORMATION. PLEASE READ AND KEEP FOR FUTURE REFERENCE.

Do Not Return This Product!

Contact our customer service team for help first.

Call: 1-800-489-3351 (toll free)

Monday-Friday 9am - 5pm CST

Visit: www.ameriwoodhome.com

WARNING

- Unit can tip over causing severe injury or death.
- Anchor unit to stud in wall (if instructed to).
- Do Not allow children to climb on unit.
- Put heavy items on lower shelves or drawers.



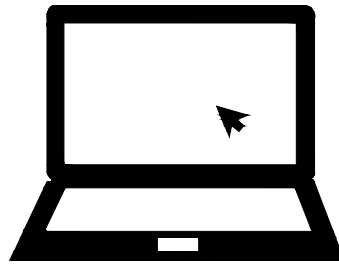
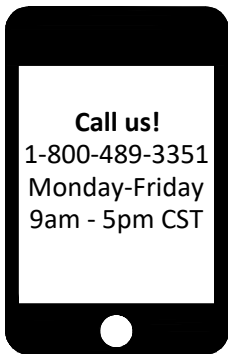
Follow Ameriwood Home



Contact Us!

Do NOT return this product!

Contact our friendly customer service team first for help.



Visit ameriwoodhome.com

Assembly Tips

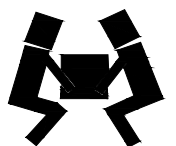
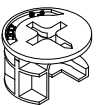


Helpful Hints

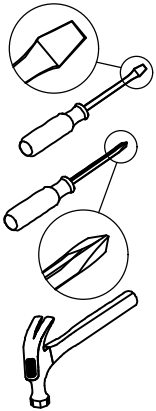
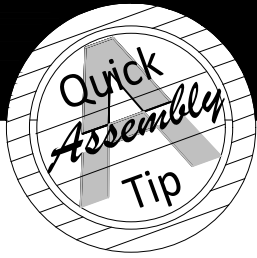
PEOPLE NEEDED FOR ASSEMBLY: 2

ESTIMATED ASSEMBLY TIME: 1.5 HOUR

- Open your item in the area you plan to keep it to avoid excessive heavy lifting.
- Identify, sort and count the parts before attempting assembly.
- Compression dowels are lightly tapped in with a hammer.
- Slides are labeled with a **R** (right) and **L** (left) for proper placement.
- Make sure to always face the point on the top of the Cam Lock towards the outer edge.
- Use all the nails provided for the back panel and spread them out equally.
- Back panel must be used to make sure your unit is sturdy.
- Do NOT use harsh chemicals or abrasive cleaners on this item.
- Never push, pull, or drag your furniture.



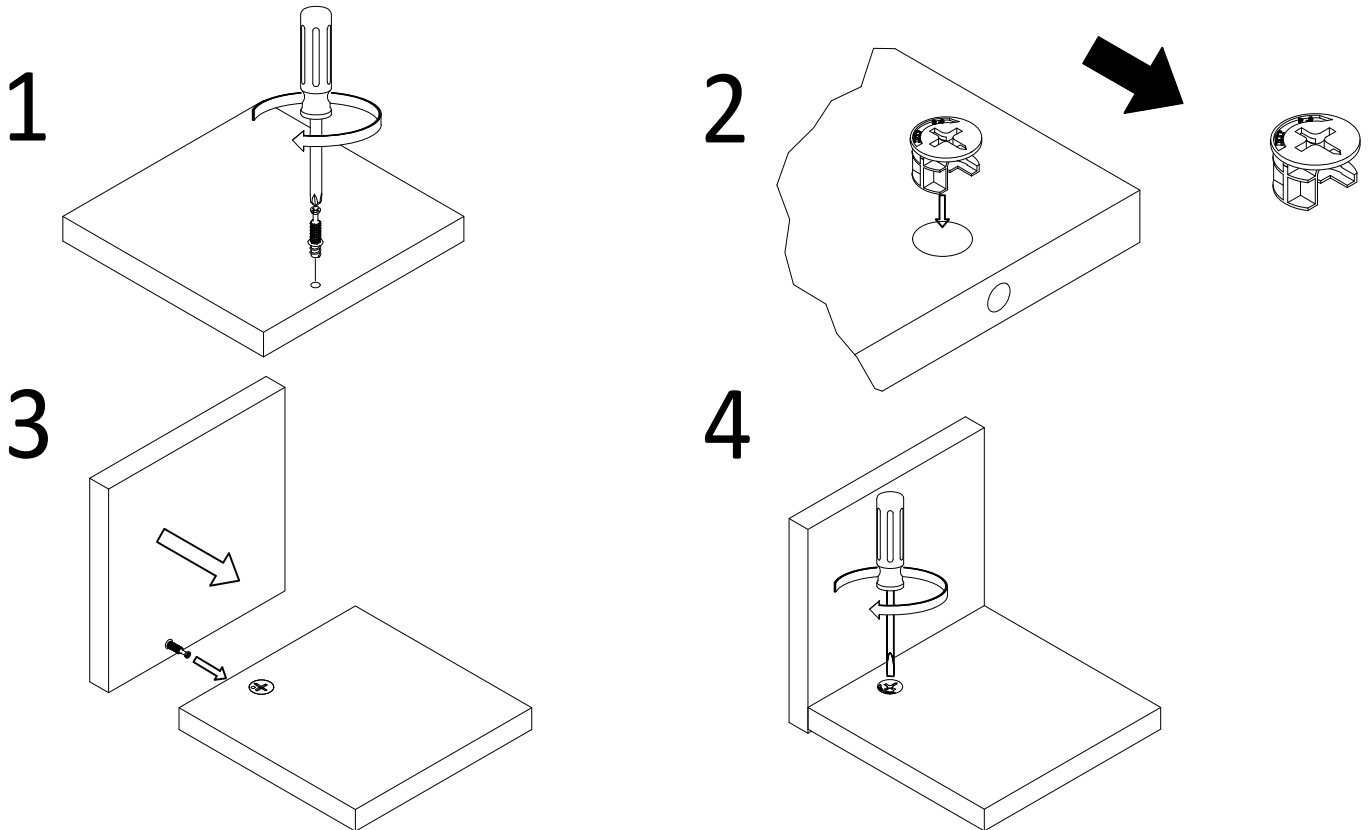
Before You Start



- ✓ Read through each step carefully and follow the proper order
- ✓ Separate and count all your parts and hardware
- ✓ Give yourself enough room for the assembly process
- ✓ Have the following tools: Flat Head Screwdriver, #2 Phillips Head Screwdriver and Hammer
- ✓ Caution: If using a power drill or power screwdriver for screwing, please be aware to slow down and stop when screw is tight. Failure to do so may result in stripping the screw.

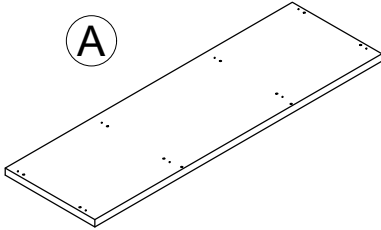
Cam Lock Fastening System

This Cam Lock Fastening System will be used throughout the assembly process.

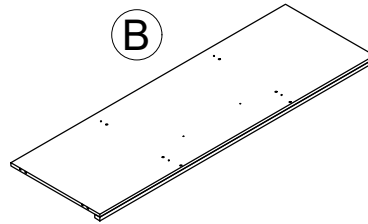


Board Identification

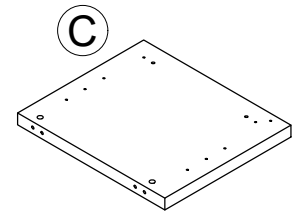
Not actual size



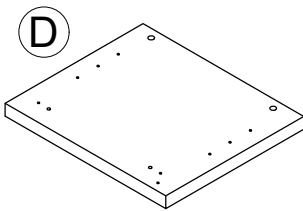
A
Top
T1848407010GO
QTY: 1 PC



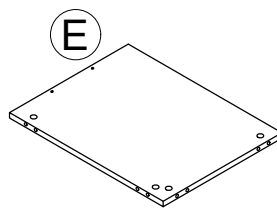
B
Bottom
T1848407020GO
QTY: 1 PC



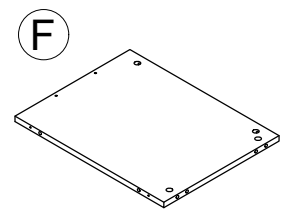
C
Left side panel
T1848407030GO
QTY: 1 PC



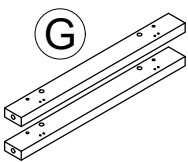
D
Right side panel
T1848407040GO
QTY: 1 PC



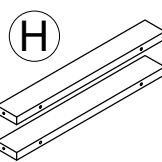
E
Left partition
T1848407050GO
QTY: 1 PC



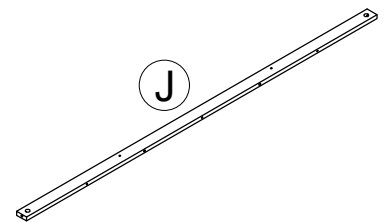
F
Right partition
T1848407060GO
QTY: 1 PC



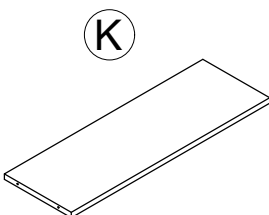
G
Front rail
T1848407070GO
QTY: 2 PCS



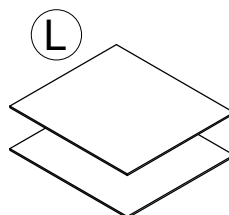
H
Short support
T1848407080GO
QTY: 2 PCS



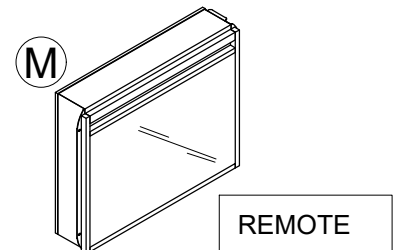
J
Long support
T1848407090GO
QTY: 1 PC



K
Back panel
T1848407100GO
QTY: 1 PC



L
Glass shelf
T1848407110GO
QTY: 2 PCS

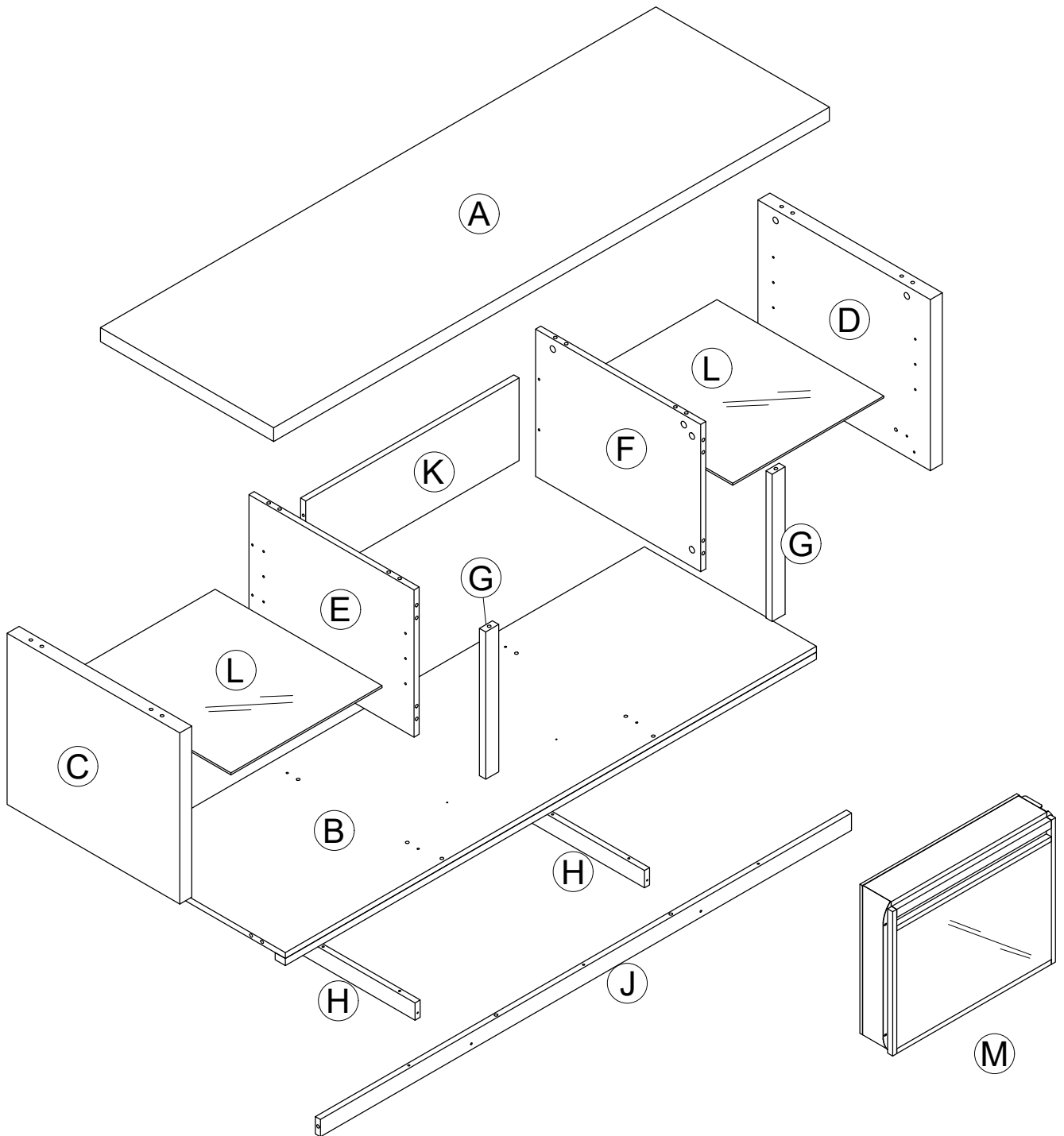


M
Fireplace
RV23V80S
QTY: 1 PC

REMOTE

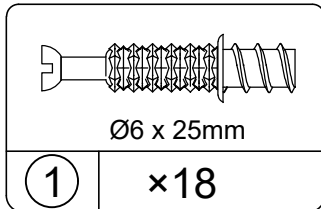
Board Identification

Not actual size

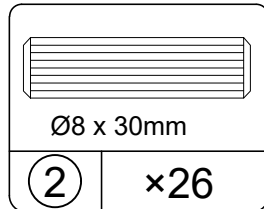


Part List

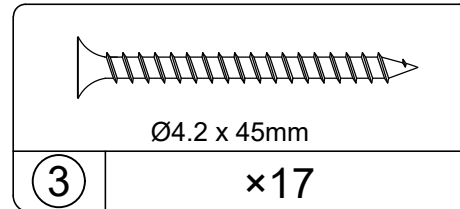
Actual Size



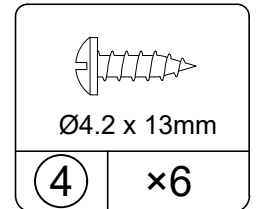
CAM BOLT
TGO2002



WOOD DOWEL
TGO2900

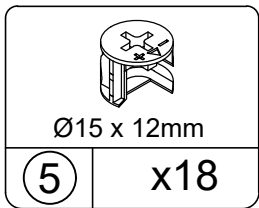


SCREW
TGO1008

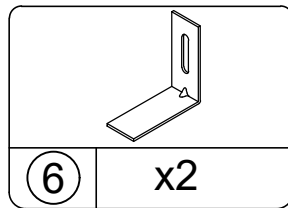


SCREW
TGO1304

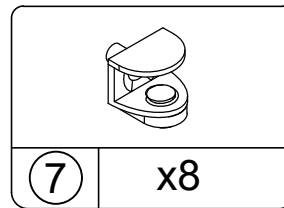
Not Actual Size



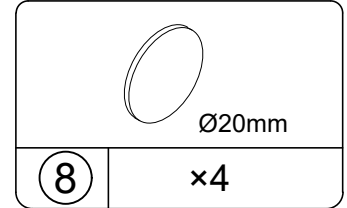
CAM LOCK
TGO2102
Spare: 2 pcs



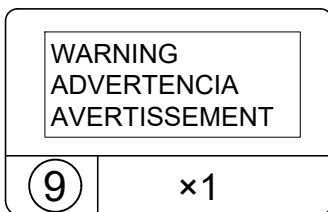
ANGLE BRACKET
TGO3539



SHELF SUPPORT
TGO2812

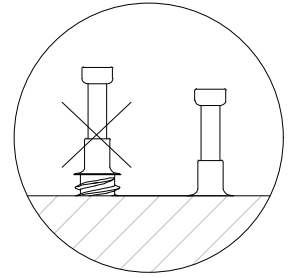
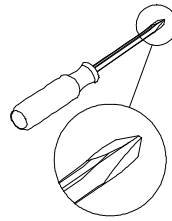
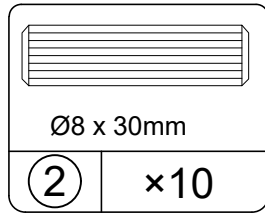
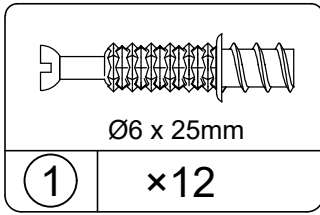


CAM COVER
TGO2234

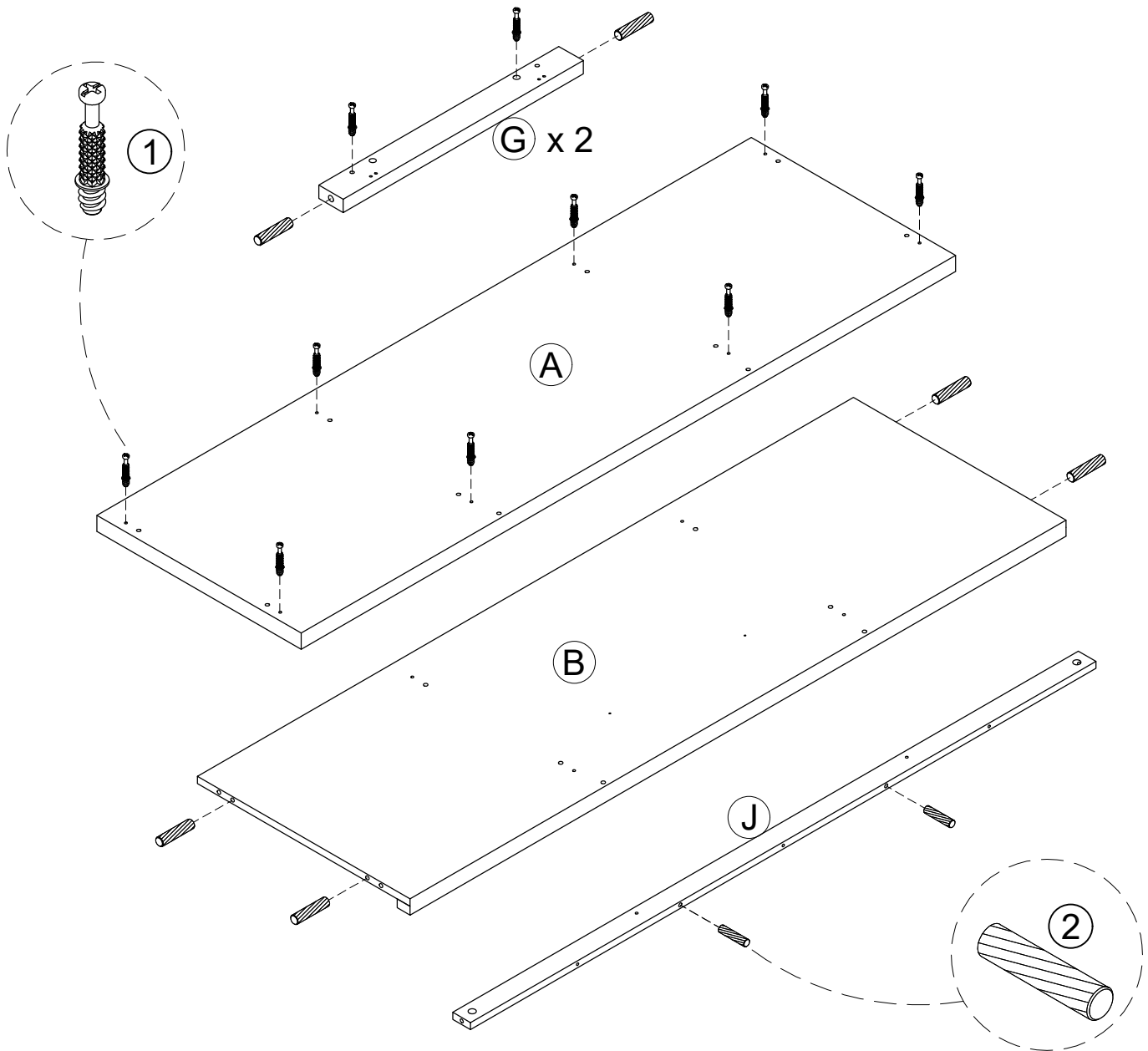


WARNING LABEL
TGO1822

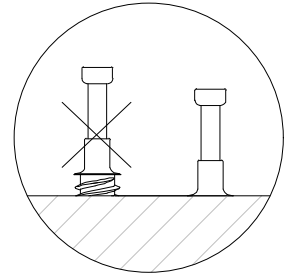
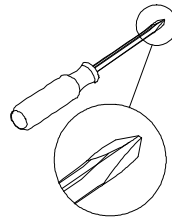
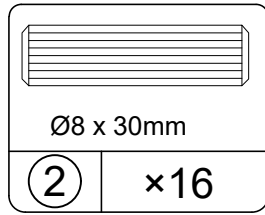
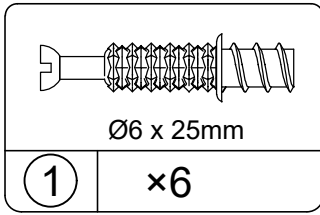
STEP 1



- 1.1 Attach (1) to (A), (G) as illustrated.
1.2 Insert (2) to (G), (B) and (J) as illustrated.

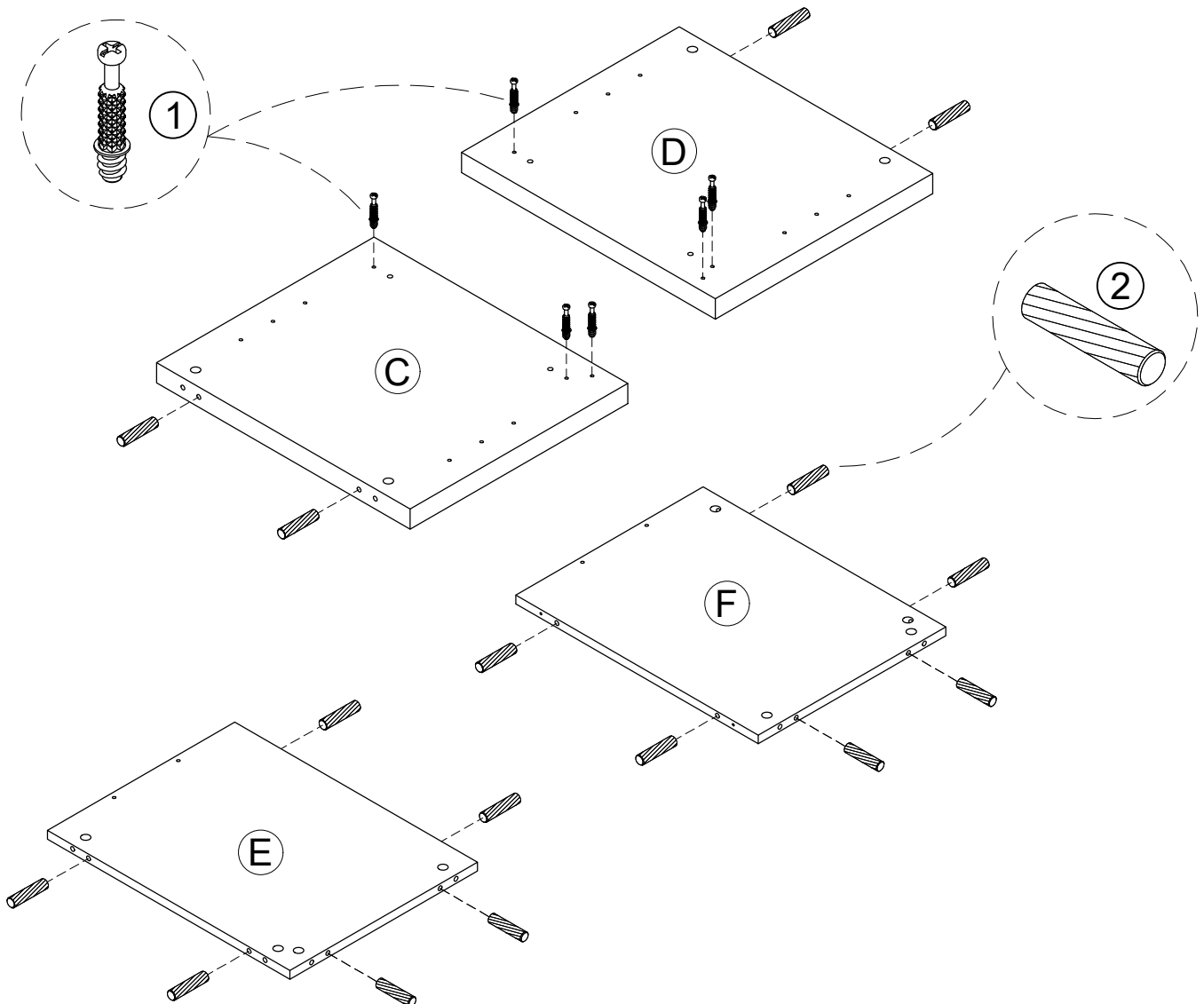


STEP 2

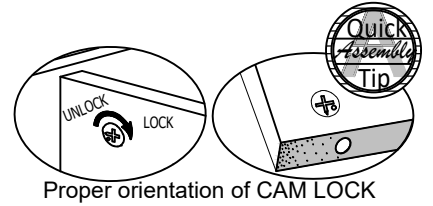
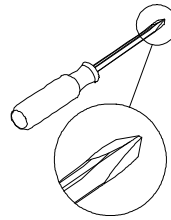
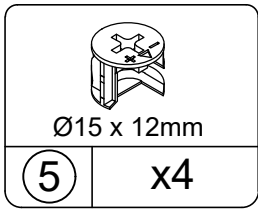


2.1 Attach (1) to (C), (D) as illustrated.

2.2 Insert (2) to (C), (D), (E) and (F) as illustrated.

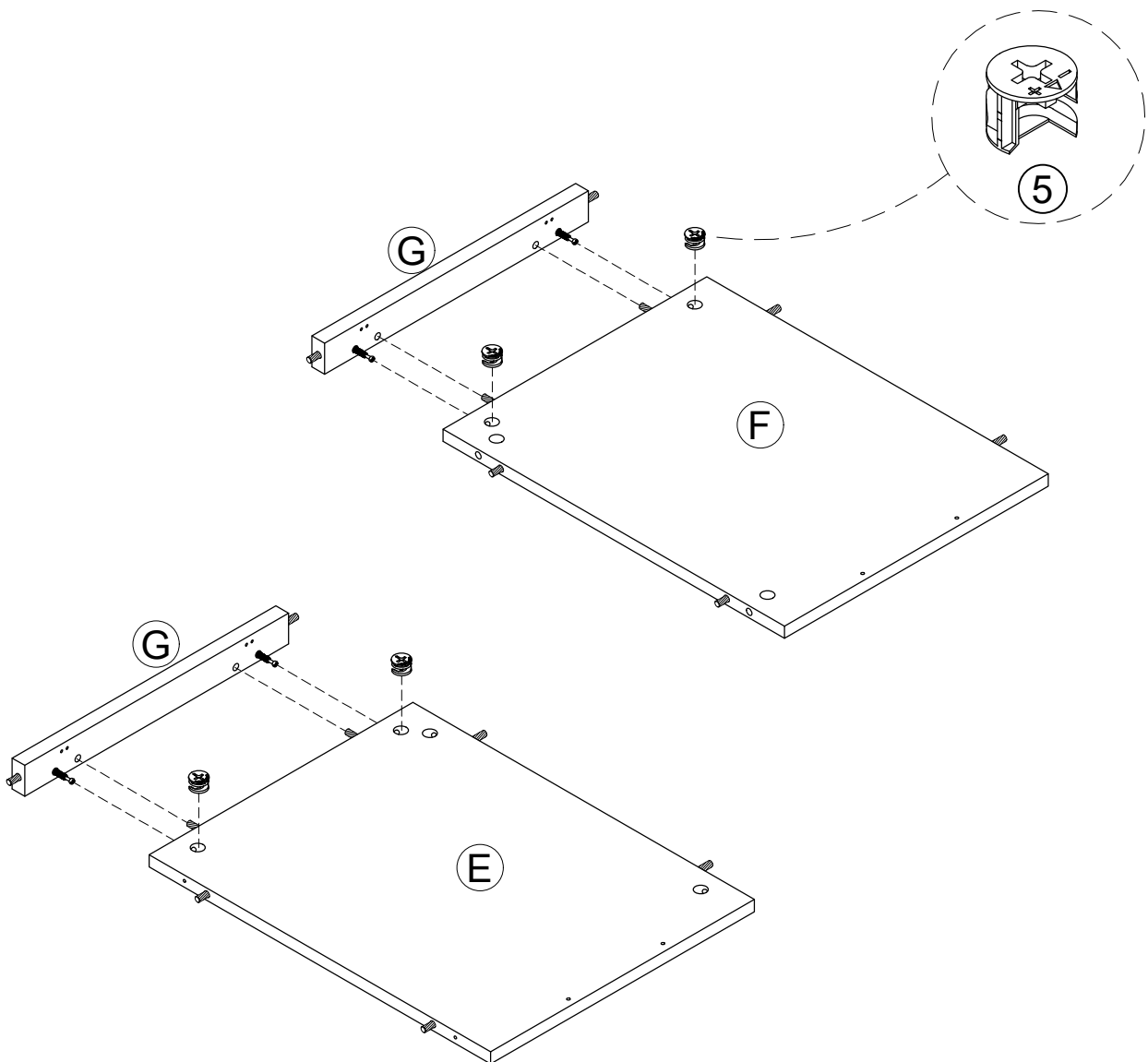


STEP 3

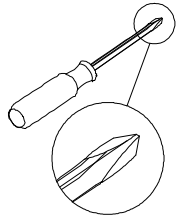
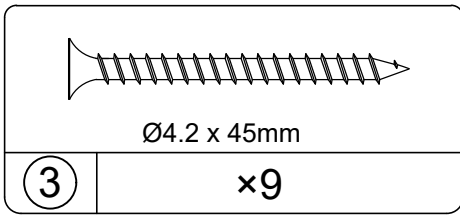


3.1 Attach (G) to (F) with (5) as illustrated.

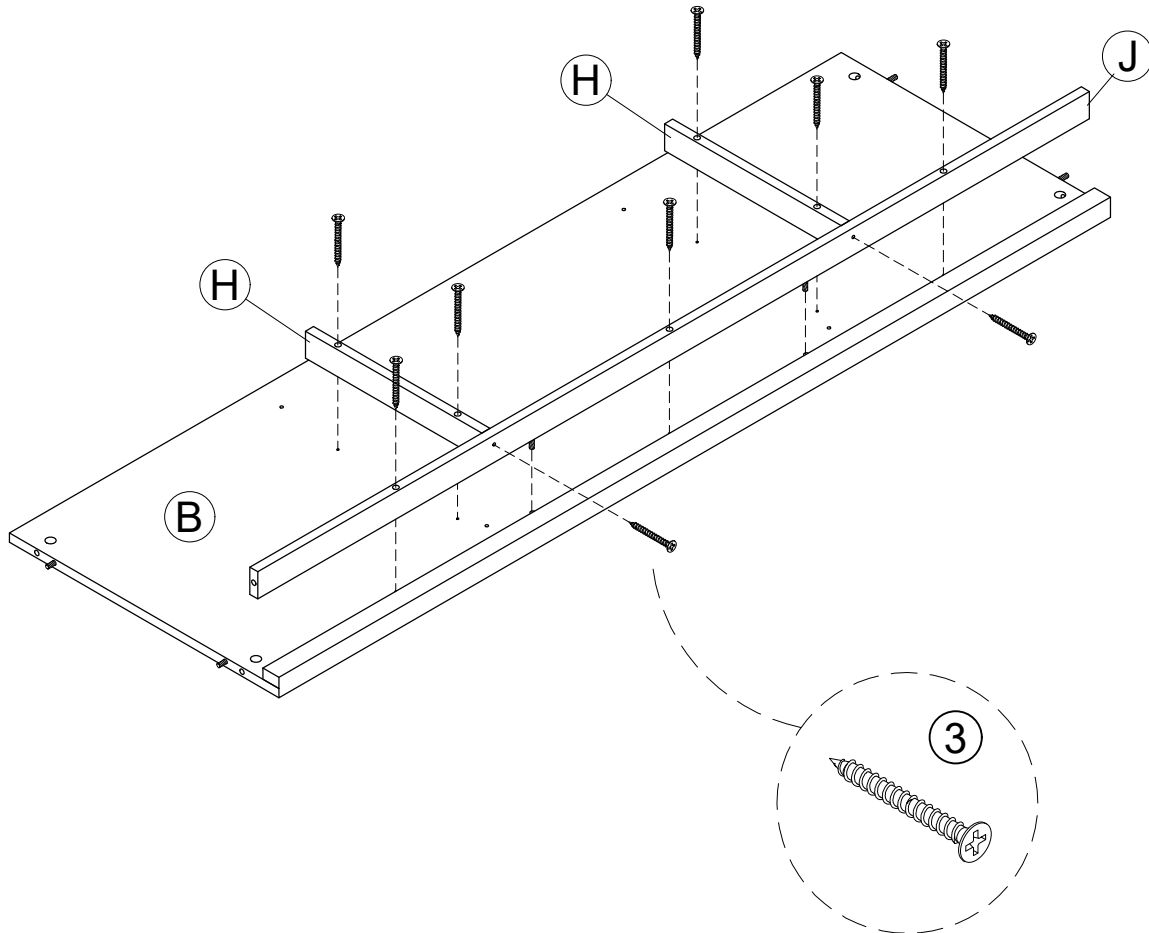
3.2 Attach (G) to (E) with (5) as illustrated.



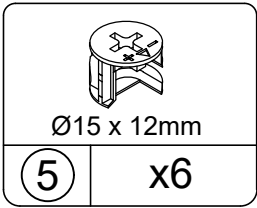
STEP 4



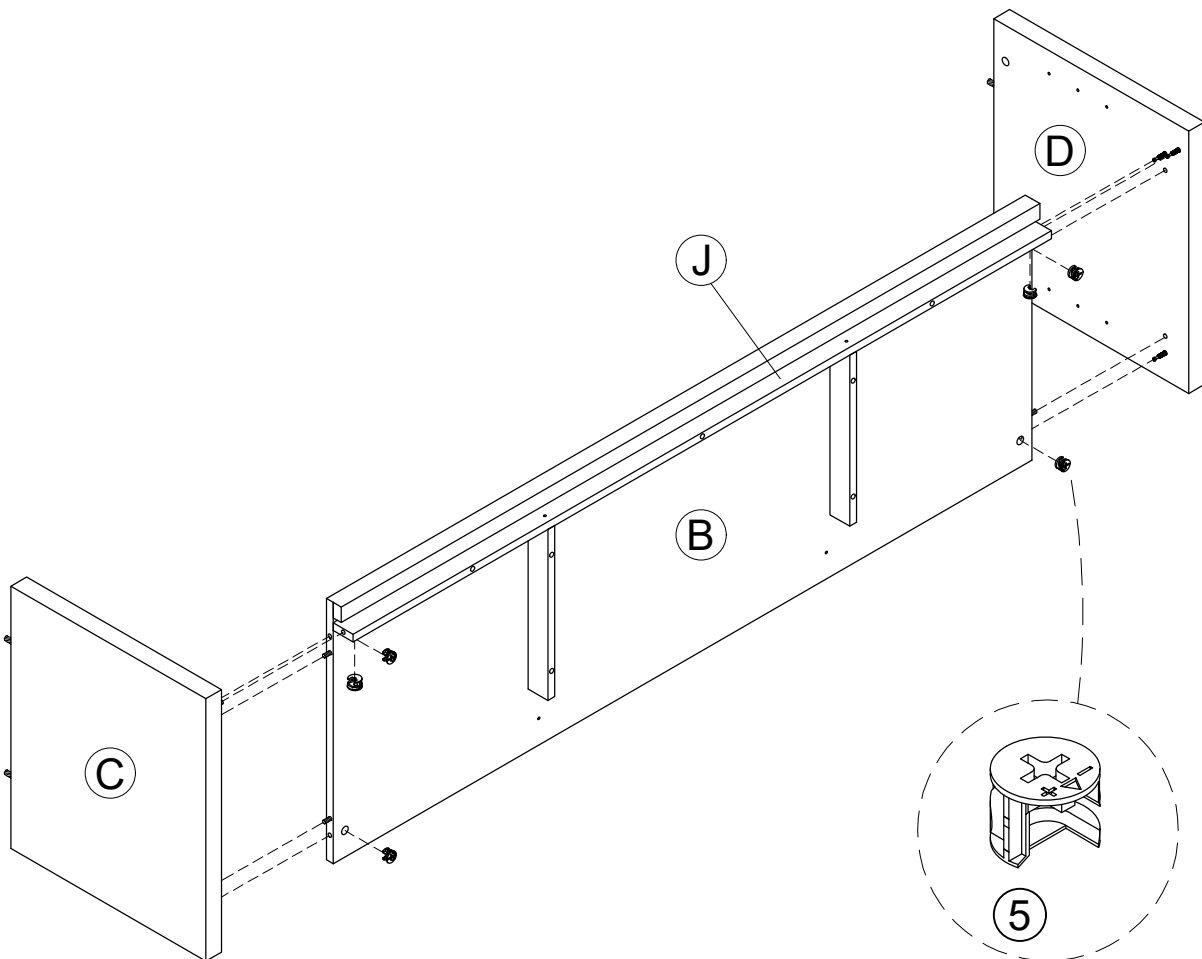
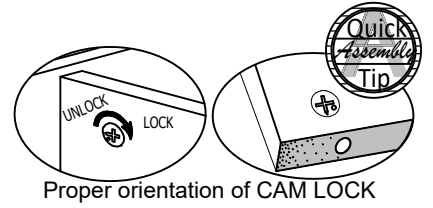
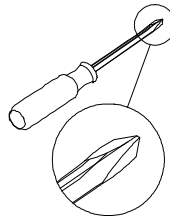
- 4.1 Attach (H) to (J) with (3) as illustrated.
- 4.2 Attach (H), (J) to (B) with (3) as illustrated.



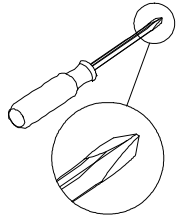
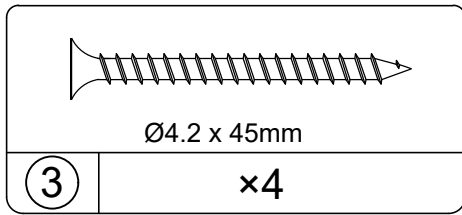
STEP 5



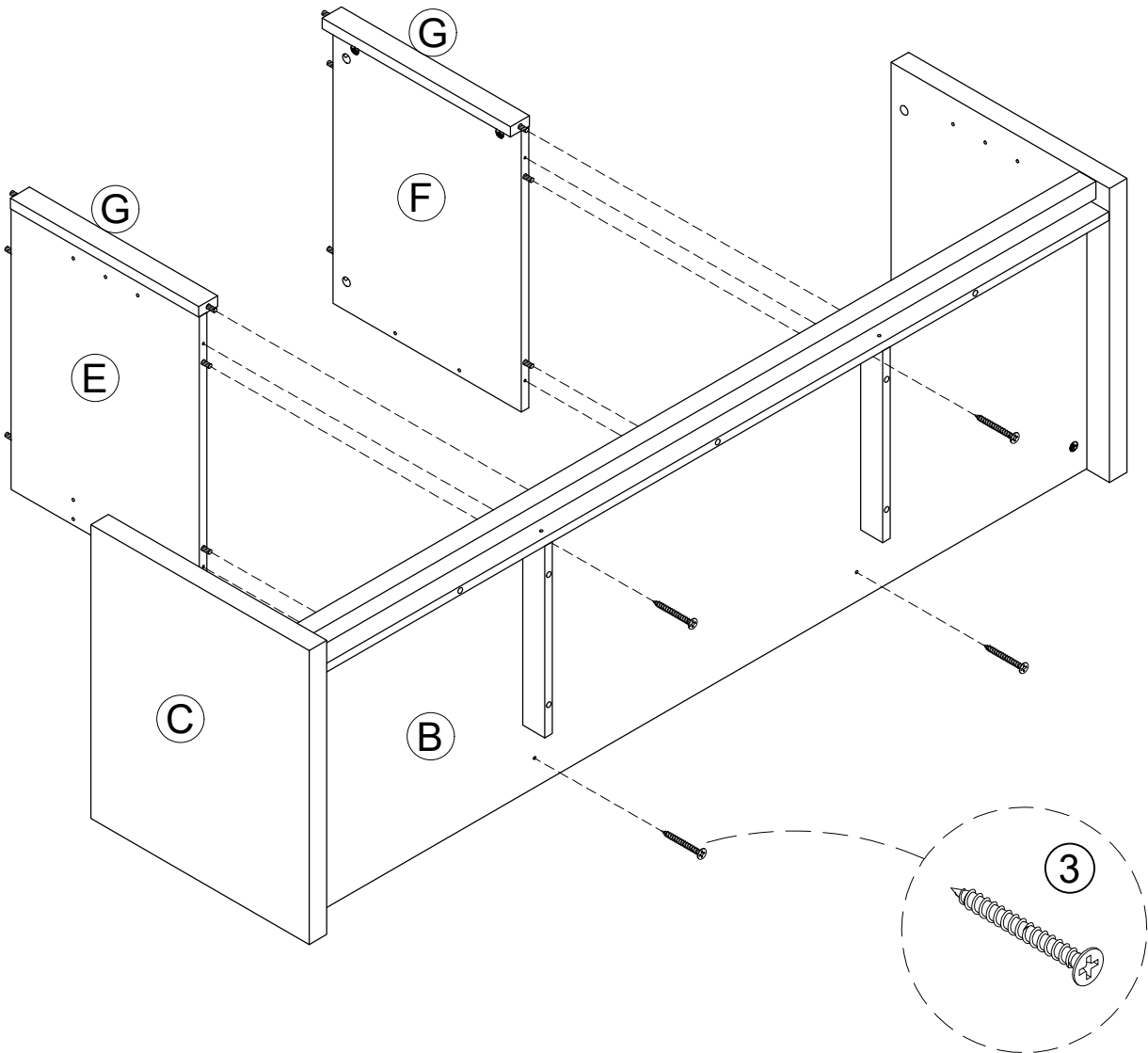
5.1 Attach (C), (D) to (B), (J) with (5) as illustrated.



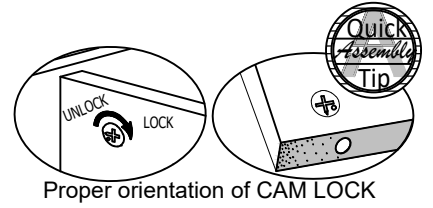
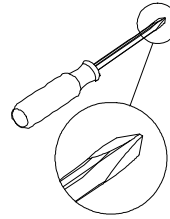
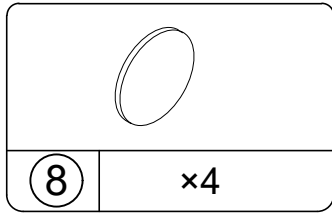
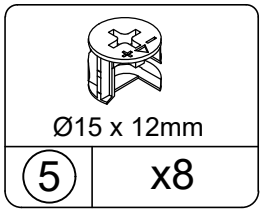
STEP 6



6.1 Attach (E), (F) to (B) with (3) as illustrated.

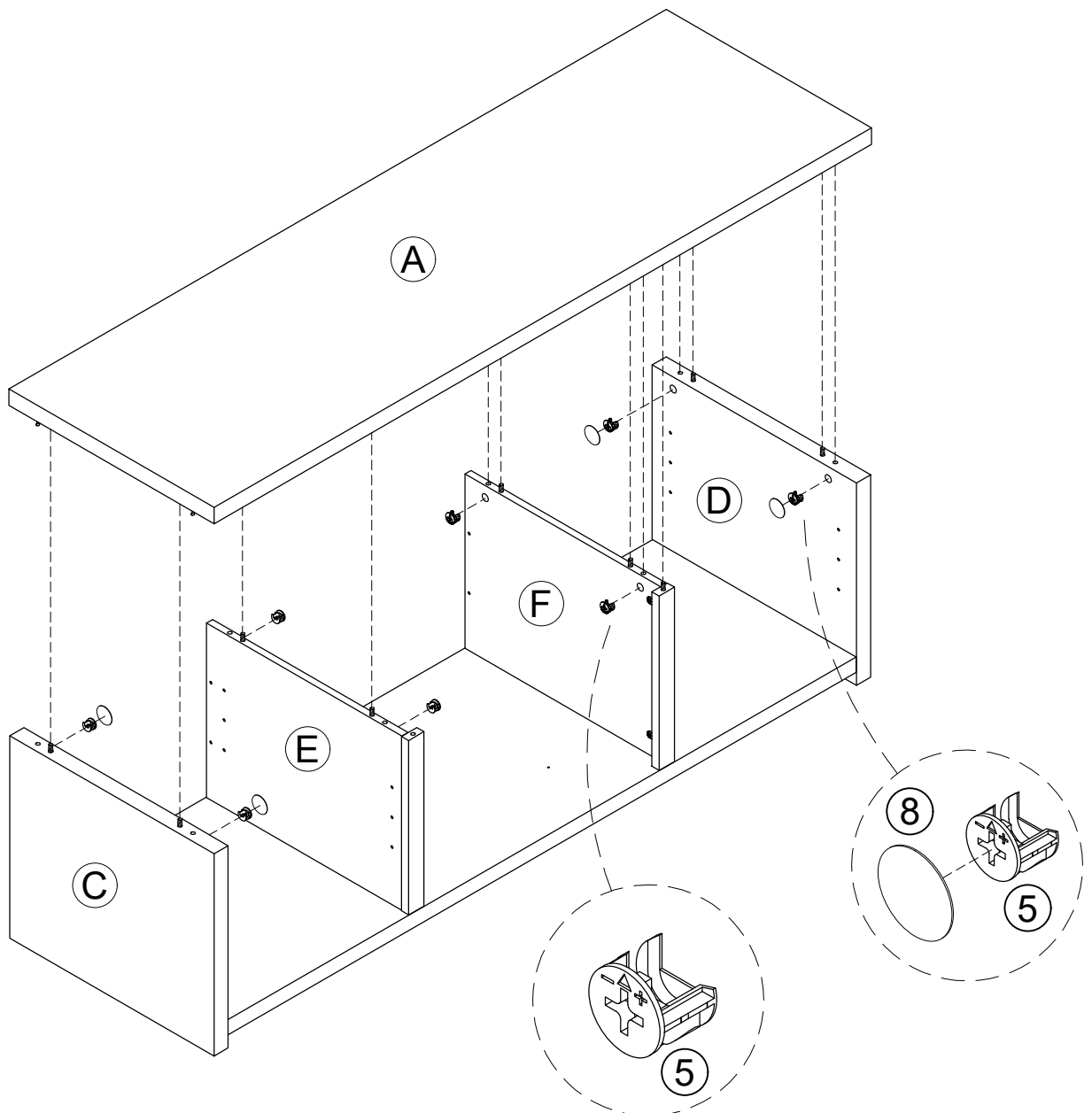


STEP 7

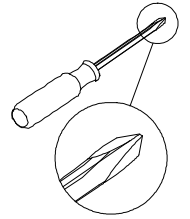
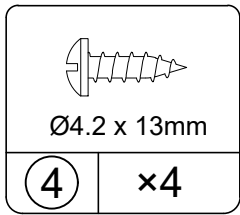


7.1 Attach (A) to (C), (D), (E), (F) with (5) as illustrated.

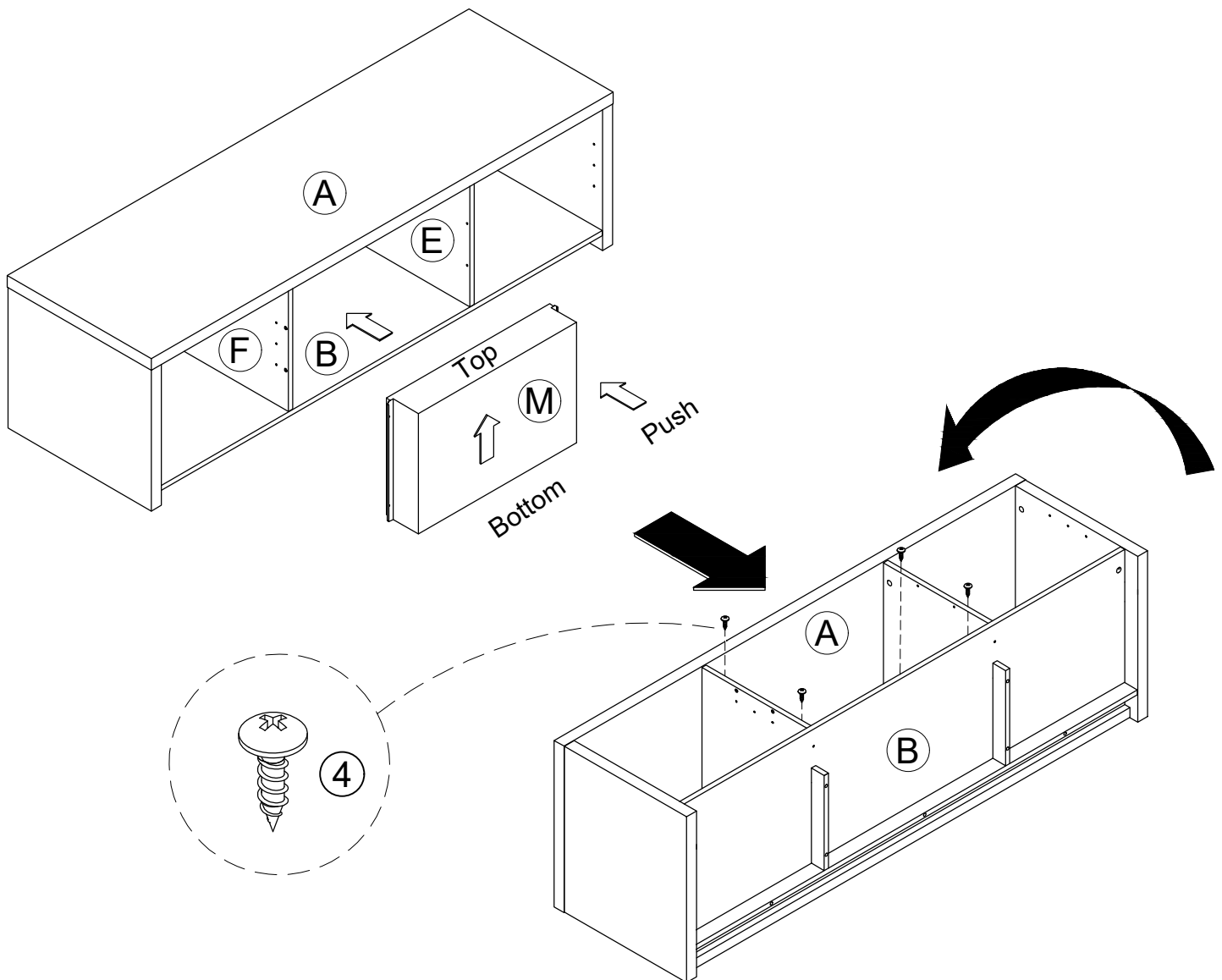
7.2 Use (8) to cover cam lock holes as illustrated.



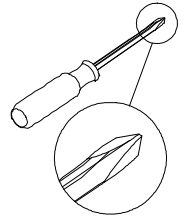
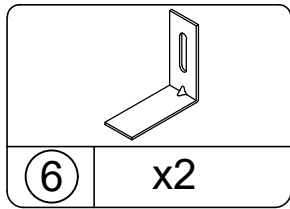
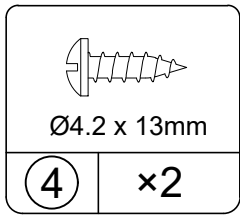
STEP 8



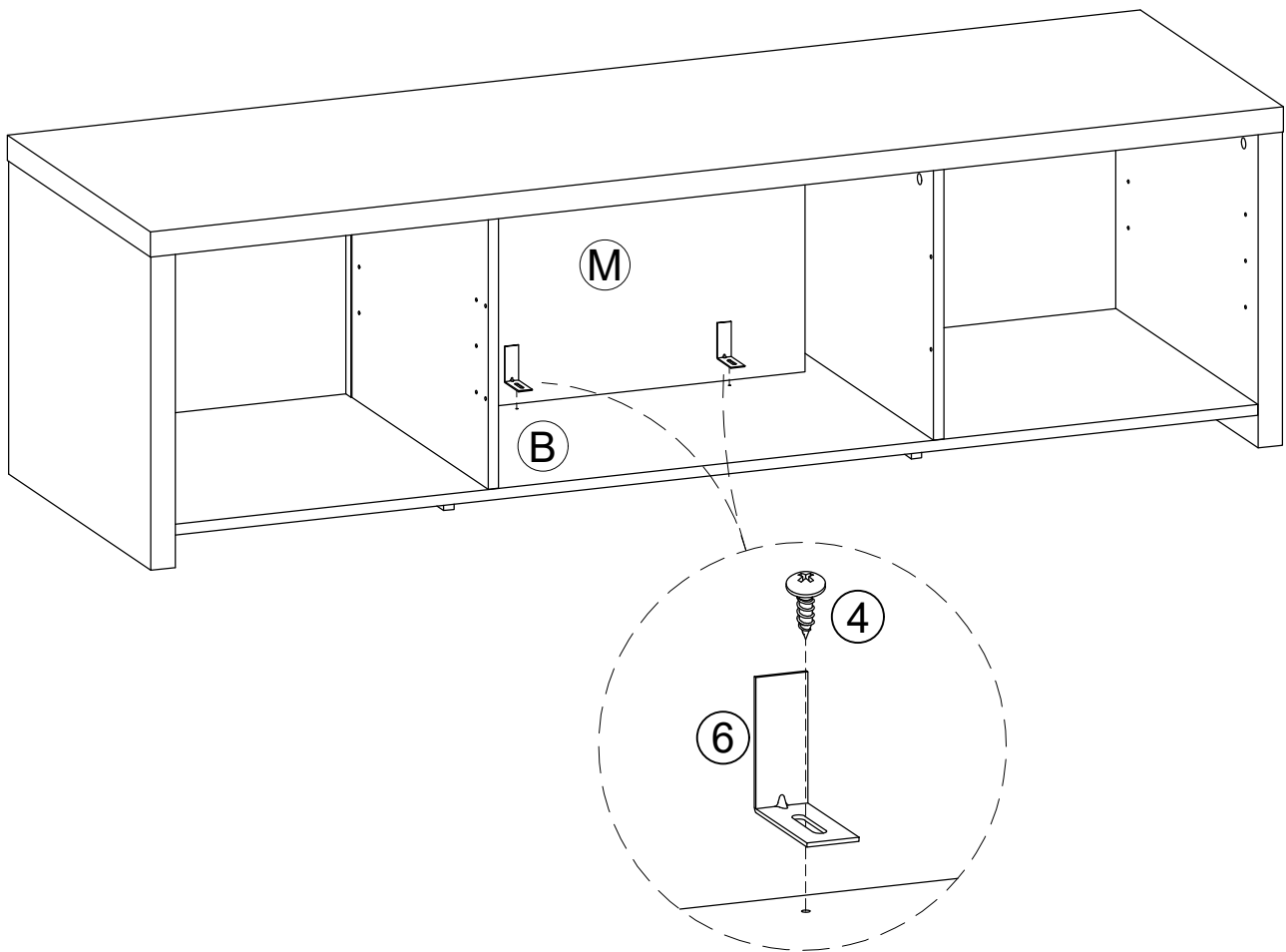
- 8.1 Push (M) into sub-assembly A/B/C/D/E/F from previous step as illustrated.
- 8.2 Turn the assembly 90 Degree.
- 8.3 Attach (M) to (G) with (4) as illustrated.



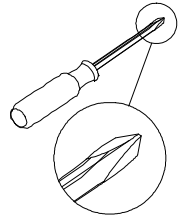
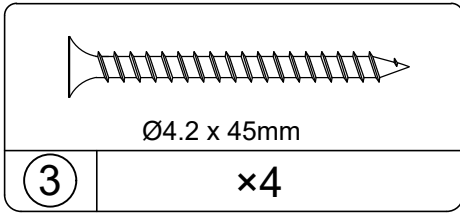
STEP 9



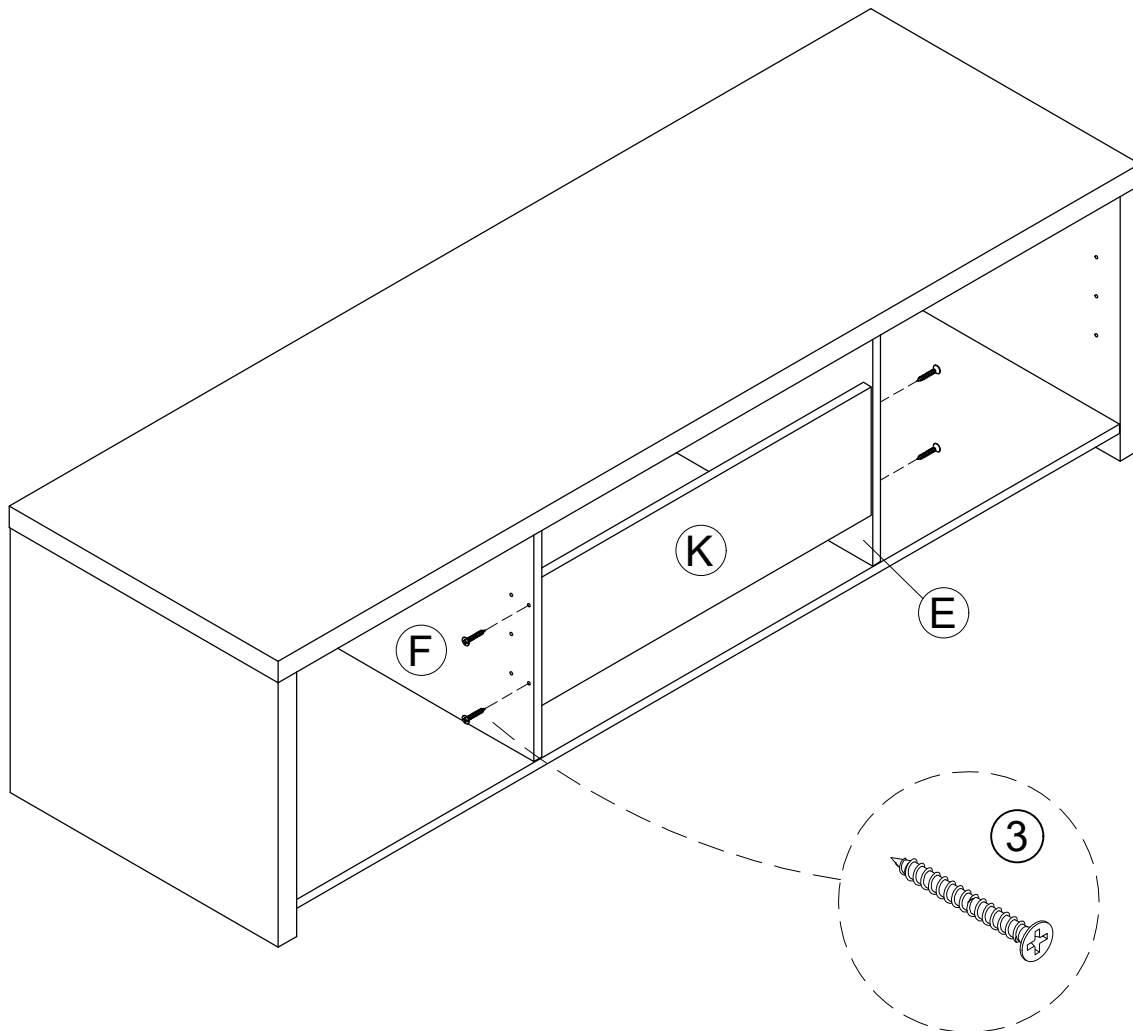
- 9.1 Turn the assembly up-right.
9.2 Attach (6) to (B) with (4) as illustrated.



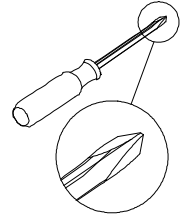
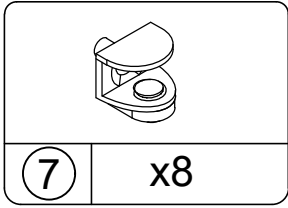
STEP 10



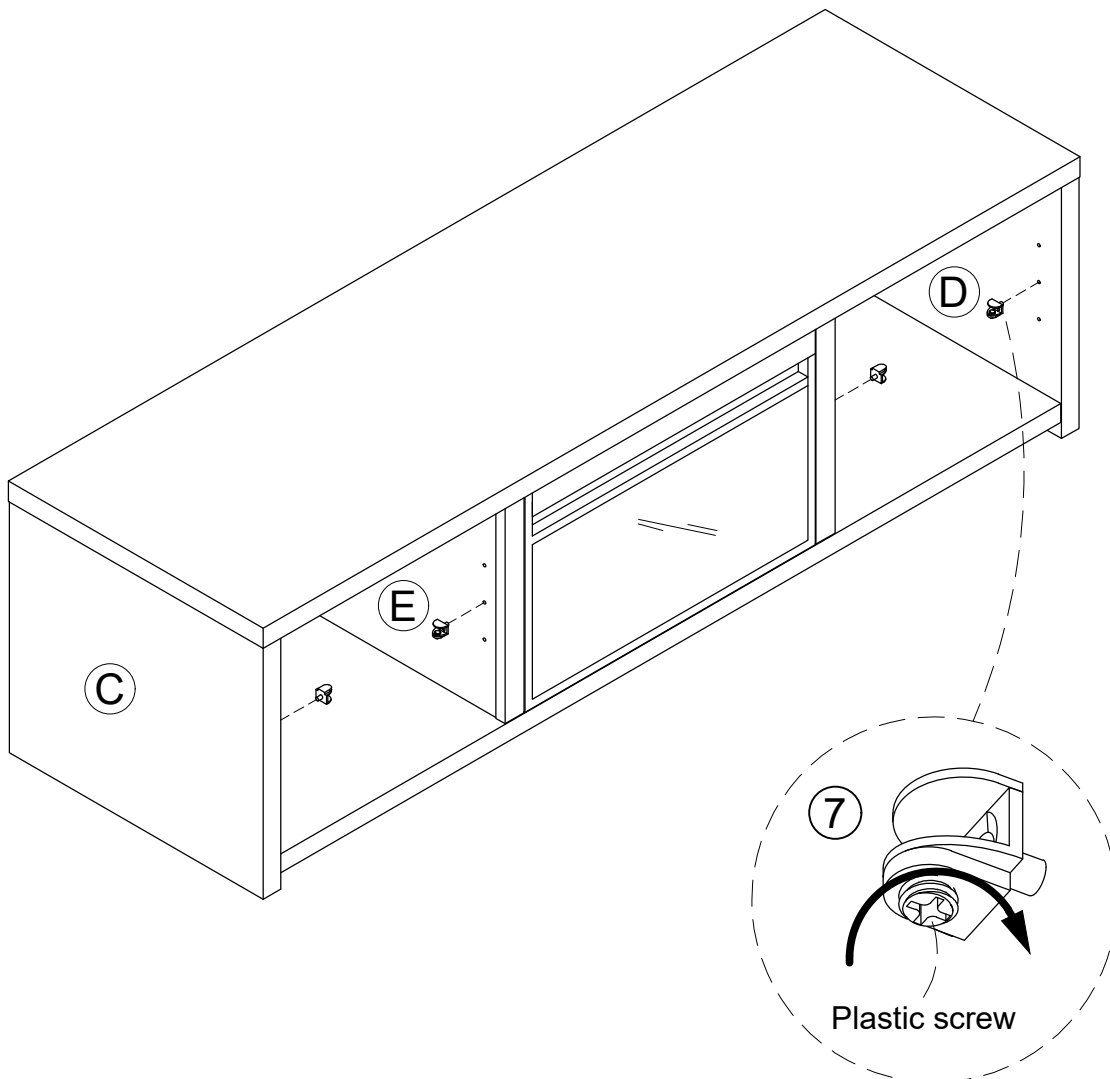
10.1 Attach (K) to (E), (F) with (3) as illustrated.



STEP 11

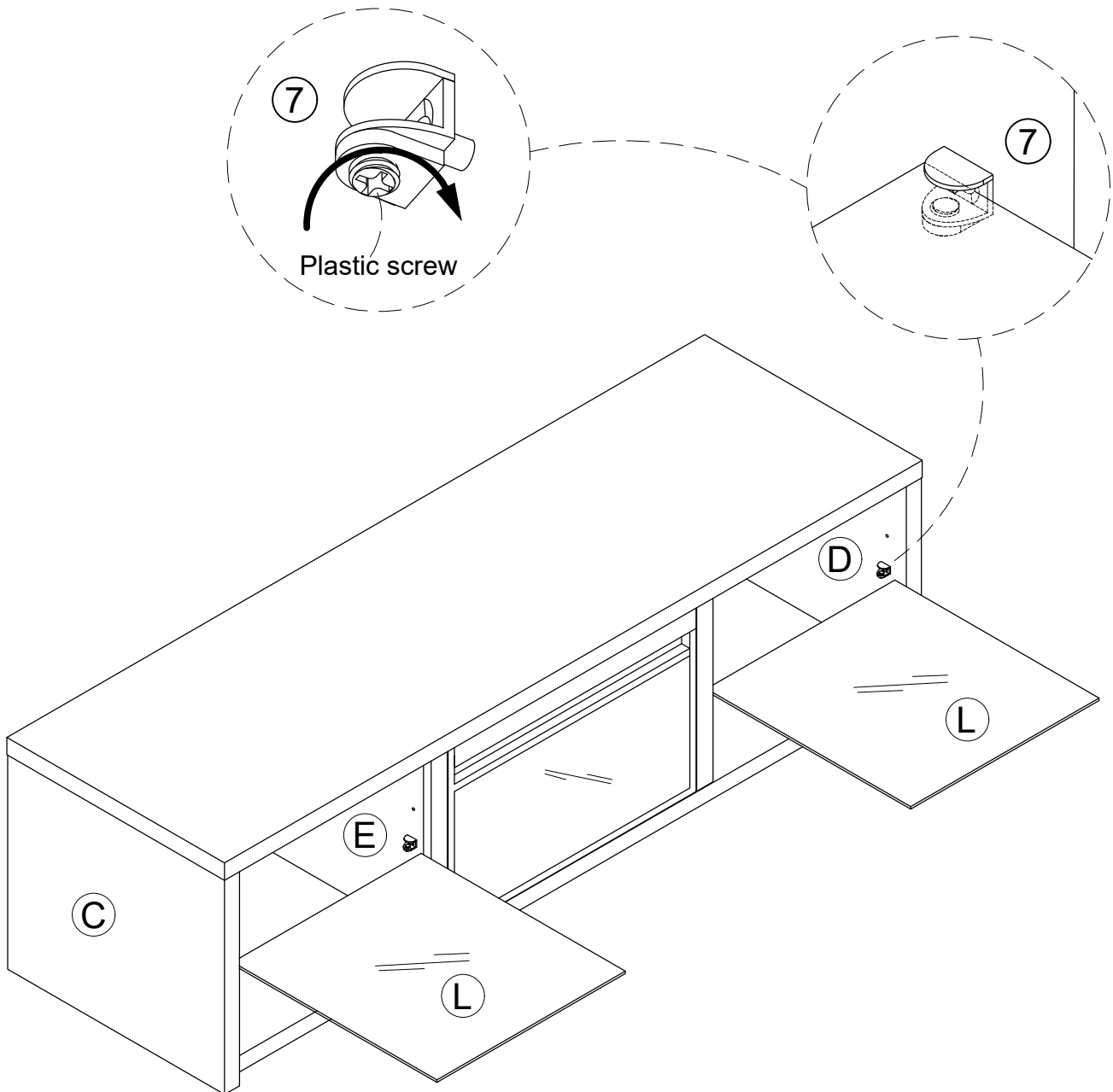
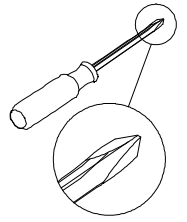


11.1 Insert the shelf support (7) at the desired level and loose the plastic screw indicated in (7) as illustrated.



STEP 12

12.1 Place the Glass shelves (L) into the shelf support and tighten the plastic screw indicated in (7) as illustrated.



STEP 13

BEFORE CONNECTING THE UNIT TO A WALL ELECTRIC OUTLET:

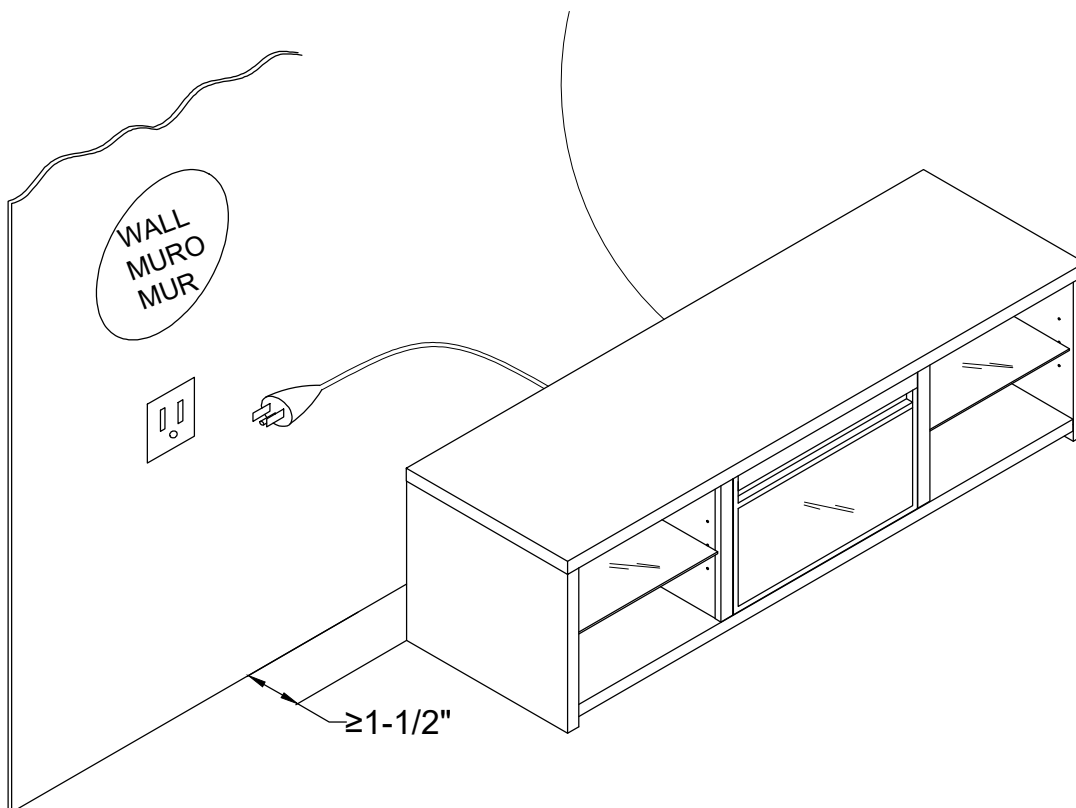
Please carefully read and follow instructions and safety warnings in “Fireplace Homeowners Operating Manual” to operate your fireplace properly.

WARNING

IF THE INFORMATION IN THE FIREPALCE OPERATING MANUAL IS NOT FOLLOWED, AN ELECTRIC SHOCK OR FIRE MAY RESULT IN PROPERTY DAMAGE, PERSONAL INJURY, OR LOSS OF LIFE.

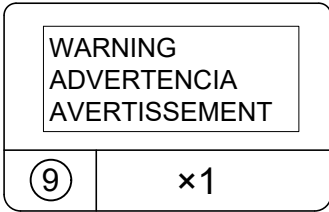
WARNING

Risk of death or serious injury. This unit must be placed against a fixed in place wall at least as tall as television.

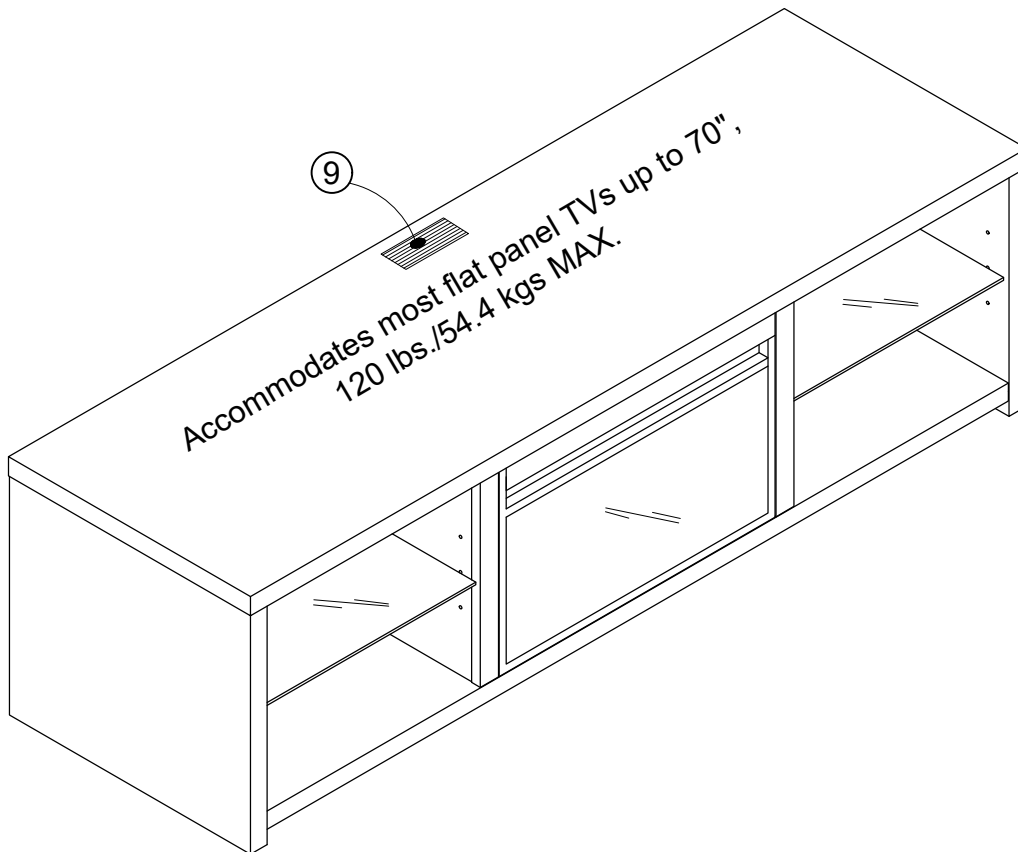


To allow proper heater ventilation, this unit must be located a minimum of 1-1/2" away from a back wall.

STEP 14



14.1 Apply the TV warning label to your unit so you'll always have the model's weight and TV size limits. Maximum TV size: 70" flat screen

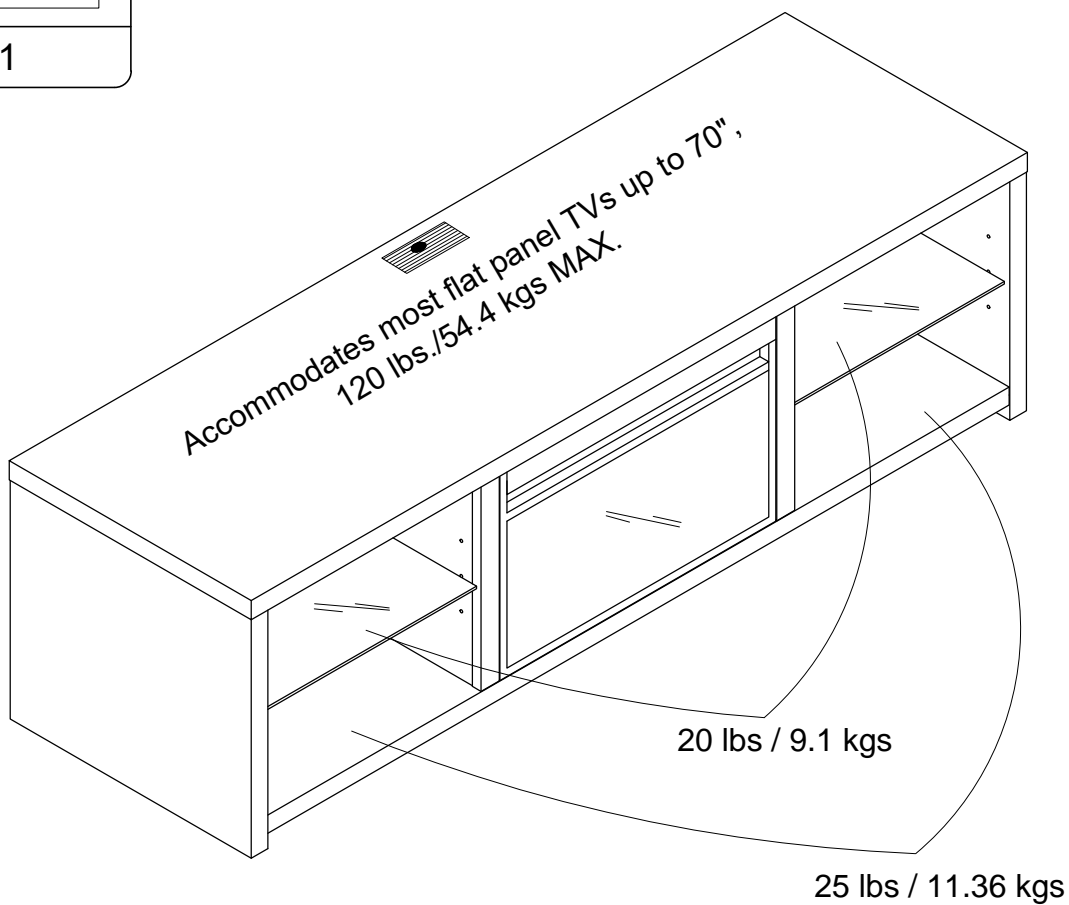
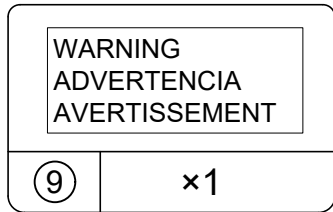


Maximum Loads

This unit has been designed to support the maximum loads shown. Exceeding these load limits could cause sagging, instability, product collapse, and/or serious injury.

Notice: Please apply the TV warning label (9) to your unit so you'll always have the model's weight and TV size limits.

Maximum TV size: 70" flat screen



Certificate of Conformity

1. This certificate applies to the Dorel Home Furnishings, Inc. product identified by this instruction manual.
2. This certificate applies to compliance of this product with the CPSC Ban on Lead-Containing Paint (16 CFR 1303).
3. This product is distributed by: Dorel Home Furnishings, Inc.
410 East First Street South
Wright City, MO 63390
636-745-3351
4. Site of Manufacture: Binh Duong, Viet Nam.
5. See front page of instruction manual for date of manufacture.

Register your product to receive the following:



- * New trend details - sneak peek on what's new
- * Surveys - have a voice within our community
- * Exclusive deals and discount codes
- * Quick and easy replacement part service

To register your product, visit ameriwoodhome.com

5 Star Rating



Visit your local retailer's website, rate your purchased product and leave us some feedback!

We would like to extend a big "Thank You" to all of our customers for taking the time to assemble this Ameriwood Home product, and to give us your valuable feedback.

*Thank
You!*

Cubierta Delantera

Este libro de instrucciones contiene información **IMPORTANTE** de seguridad. Por favor lea y manténgalo para referencia en el futuro.

No Regrese este producto! Comuníquese con nuestro amigoso equipo de servicio al cliente para obtener ayuda.

Llámenos al: 1-800-489-3351 (Gratis) Lunes - Viernes 9am - 5pm CST

Visitar: www.ameriwoodhome.com

PRECAUCION

Este mueble puede volcarse y causar graves heridas y/o muerte.

Anclar el mueble a un poste de madera en la pared (si esto se requiere).

No Permita que los niños monten el mueble.

Mantenga los artículos más pesados en los cajones de abajo.

Consejos Útiles (página 2)

- Abra su artículo en el área donde usted planea utilizarlo para evitar levantar y moverlo menos
- Identificar, ordenar y contar las piezas antes de intentar ensamblar
- Las clavijas de compresión se golpean con un martillo
- Las diapositivas están marcadas con una R (derecha) y L (izquierda) para la colocación correcta
- Asegúrese de que siempre este el punto localizado en la parte superior de bloqueador de leva este volteado hacia borde exterior
- Utilizar todos los clavos para el panel de atrás y distribuirlos por igual
- El panel de atrás debe utilizarse para asegurarse de que la unidad quede fija y firme
- No use químicas fuertes ni limpiadores abrasivos en este artículo
- Nunca empuje, tire ni arrastre los muebles

Antes de Que Empieces (página 3)

- Lea cuidadosamente cada paso y siga el orden correcto

- Separar y contar todas sus piezas y hardware

- Dése suficiente espacio para el proceso de ensamble

- Tenga las siguientes herramientas: destornillador de cabeza plana, #2 cabeza Phillips

Destornillador y martillo

- Precaución: Si usa un taladro electrónico o un destornillador eléctrico para atornillar, por favor asegúrese que deje de atornillar cuando el tornillo este apretado. Fallar hacer esto puede causar barrer el tornillo.

Sistema de fijar el bloqueo de leva (página 3)

Este sistema de fijar el bloqueo de leva sera usado en todo el proceso ensamble.

Identificación de los Paneles (Página 4-5)

Este no es el tamaño real

- (A) PANEL SUPERIOR
- (B) PANEL INFERIOR
- (C) PANEL LATERAL IZQUIERDO
- (D) PANEL LATERAL DERECHO
- (E) PARTICIÓN IZQUIERDA
- (F) PARTICIÓN DERECHA
- (G) RIEL DELANTERO
- (H) APOYO CORTO
- (J) APOYO LARGO
- (K) PANEL TRASERO
- (L) ESTANTE DE CRISTAL
- (M) CHIMENEA

Lista de Piezas (Página 6)

Tamaño real

- (1) Perno de leva
- (2) Taco de madera
- (3) Tornillo
- (4) Tornillo

Lista de Piezas (Página 6)

Este no es el tamaño real

- (5) Boqueo de leva
- (6) Soporte angular
- (7) Soporte de estante
- (8) Cubierta de leva
- (9) Etiqueta de advertencia

Página 7

- 1.1 Fije (1) en (A), (G) como se ilustra.
- 1.2 Inserte (2) en (G), (B) y (J) como se ilustra.

Página 8

- 2.1 Fije (1) en (C), (D) como se ilustra.
- 2.2 Inserte (2) en (C), (D), (E) y (F) como se ilustra.

Página 9

- 3.1 Fije (G) en (F) con (5) como se ilustra.
- 3.2 Fije (G) en (E) con (5) como se ilustra.

Página 10

- 4.1 Fije (H) en (J) con (3) como se ilustra.
- 4.2 Fije (H), (J) en (B) con (3) como se ilustra.

Página 11

- 5.1 Fije (C), (D) en (B), (J) con (5) como se ilustra.

Página 12

- 6.1 Fije (E), (F) en (B) con (3) como se ilustra.

Página 13

- 7.1 Fije (A) en (C), (D), (E), (F) con (5) como se ilustra.
- 7.2 Use (8) para cubrir los orificios de bloqueo de leva como se ilustra.

Página 14

- 8.1 Empuje (M) en el subensamblaje A/B/C/D/E/F del paso anterior como se ilustra.
- 8.2 Gire el ensamblaje 90 grados.
- 8.3 Fije (M) a (G) con (4) como se ilustra.

Página 15

- 9.1 Gire el conjunto en posición vertical.
- 9.2 Fije (6) a (B) con (4) como se ilustra.

Página 16

10.1 Fije (K) en (E), (F) con (3) como se ilustra.

Página 17

11.1 Inserte el soporte del estante (7) al nivel deseado y afloje el tornillo de plástico indicado en (7) como se ilustra.

Página 18

12.1 Coloque los estantes de vidrio (L) en el soporte del estante y apriete el tornillo de plástico indicado en (7) como se ilustra.

Página 19

ANTES DE CONECTAR LA UNIDAD A UN TOMA DE CORRIENTE DE PARED:

Lea atentamente y siga las instrucciones y advertencias de seguridad en el "Manual de funcionamiento de la chimenea para propietarios" para operar su chimenea correctamente.

ADVERTENCIA

SI NO SE SIGUE LA INFORMACIÓN DEL MANUAL DE FUNCIONAMIENTO DE FIREPALCE, UNA DESCARGA ELÉCTRICA O INCENDIO PUEDE RESULTAR EN DAÑOS A LA PROPIEDAD, LESIONES PERSONALES O LA PÉRDIDA DE LA VIDA.

ADVERTENCIA

Riesgo de muerte o lesiones graves. Esta unidad debe colocarse contra una pared fija al menos tan alta como un televisor.

Página 20

14.1 Aplique la etiqueta de advertencia de TV a su unidad para que siempre tenga los límites de peso y tamaño de TV del modelo.

Tamaño máximo de TV: pantalla plana de 70"

Página 21**CARGA MAXIMA**

Esta unidad ha sido diseñada para soportar la carga máxima anotada. El exceder estos límites puede causar inestabilidad, colapsarse y/o causar serias lesiones.

ADVERTENCIA: aplique la etiqueta de advertencia de TV a su unidad para que siempre tenga los límites de peso y tamaño de TV del modelo.

Tamaño máximo del televisor: pantalla plana de 70".

Página 22

Registre su producto para recibir lo siguiente:

- * Detalles de nuevas tendencias - Vistazo a lo nuevo
- * Encuestas - alec su voz entre su comunidad
- * Códigos de ofertas y descuentos exclusivos
- * Fácil y rápido servicio de partes de remplace

Para registrar su producto, visite ameriwoodhome.com. - Clasificación de 5 estrellas

Visite el sitio web de su distribuidor local, califique el producto que compró y déjenos sus comentarios.

Nos gustaría enviar un gran "Agradecimiento" a todos nuestros clientes por tomarse el tiempo de ensamblar este producto de Ameriwood Home, y por darnos sus valiosos comentarios.

Gracias

Couverture Avant

CE LIVRET D'INSTRUCTION CONTIENT DES INFORMATIONS **IMPORTANTES** SUR LA SÉCURITÉ. VEUILLEZ LIRE ET GARDER POUR UNE RÉFÉRENCE FUTURE

Ne retournez pas ce produit! Contactez notre équipe de service à la clientèle amicale d'abord pour obtenir de l'aide.

Appelez-nous: 1-800-489-3351 (sans frais) du Lundi au Vendredi de 9h à 17h Heure Centrale

Visitez: www.ameriwoodhome.com

ATTENTION

Le meuble peut basculer et causer des blessures graves ou la mort.

Ancrer le meuble à une planche murale dans le mur (si indiqué).

Ne laissez pas les enfants grimper sur le meuble.

Placez les articles lourds sur les étagères ou dans les tiroirs inférieurs.

Astuces Utiles (page 2)

- Ouvrez votre article dans la zone que vous prévoyez de le garder pour moins de levage lourd
- Identifier, trier et compter les pièces avant d'essayer d'assembler
- Les goujons de compression sont taraudés avec un Marteau
- Les glissières sont marquées d'un R (droit) et d'un L (gauche) pour un bon placement
- Assurez-vous toujours de faire face la pointe situé sur le haut de la Serrure de Came vers le bord extérieur
- Utiliser tous les clous fournis pour le panneau arrière et les répartir également
- Le panneau arrière doit être utilisé pour vous assurer que votre appareil est robuste
- N'utilisez pas de produits chimiques agressifs ou de nettoyants abrasifs sur cet appareil
- Ne jamais pousser, tirer, ou faire glisser votre meuble

Avant de Commencer (page 3)

- Lisez attentivement chaque étape et suivez le bon ordre
- Séparez et comptez toutes vos pièces et matériaux
- Donnez-vous suffisamment de place pour l'assemblage
- Avoir les outils suivants: tournevis à tête plate, #2 tournevis Phillips, et Marteau
- Attention: Si vous utilisez une perceuse électrique ou un tournevis électrique pour visser, veillez à ralentir et arrêter lorsque la vis est bien serrée. Le non-respect de cette consigne peut endommager la vis.

Système de Fixation de Came (page 3)

Ce Système de Fixation de Came sera utilisé tout au long de l'assemblage

Identification des matériaux (Page 4-5)

Pas de taille réelle

- (A) PANNEAU SUPÉRIEUR
- (B) PANNEAU INFÉRIEUR
- (C) PANNEAU LATERAL GAUCHE
- (D) PANNEAU LATÉRAL DROIT
- (E) CLOISON GAUCHE
- (F) CLOISON DROITE
- (G) RAIL AVANT
- (H) SUPPORT COURT
- (J) SOUTIEN LONG
- (K) PANNEAU ARRIÈRE
- (G) TABLETTE EN VERRE
- (F) FOYER

Liste des pièces (Page 6)

Taille réelle

- (1) Boulon à came
- (2) Cheville en bois
- (3) Vis
- (4) Vis

Liste des pièces (Page 6)

Pas de taille réelle

- (5) Serrure à came
- (6) Équerre
- (7) Support d'étagère
- (8) Couvercle de came
- (9) Étiquette d'avertissement

Page 7

- 1.1 Fixez (1) dans (A), (G) comme illustré.
- 1.2 Insérez (2) dans (G), (B) et (J) comme illustré.

Page 8

- 2.1 Fixez (1) dans (C), (D) comme illustré.
- 2.2 Insérez (2) dans (C), (D), (E) et (F) comme illustré.

Page 9

- 3.1 Fixez (G) dans (F) avec (5) comme illustré.
- 3.2 Fixez (G) dans (E) avec (5) comme illustré.

Page 10

- 4.1 Fixez (H) dans (J) avec (3) comme illustré.
- 4.2 Fixez (H), (J) dans (B) avec (3) comme illustré.

Page 11

- 5.1 Fixez (C), (D) dans (B), (J) avec (5) comme illustré.

Page 12

- 6.1 Fixez (E), (F) dans (B) avec (3) comme illustré.

Page 13

- 7.1 Fixez (A) dans (C), (D), (E), (F) avec (5) comme illustré.
- 7.2 Utilisez (8) pour couvrir les trous de verrouillage à came comme illustré.

Page 14

- 8.1 Poussez (M) dans le sous-ensemble A/B/C/D/E/F de l'étape précédente comme illustré.
- 8.2 Tournez l'assemblage de 90 degrés.
- 8.3 Fixez (M) à (G) avec (4) comme illustré.

Page 15

- 9.1 Tourner l'ensemble vers le haut.
- 9.2 Fixez (6) à (B) avec (4) comme illustré.

Page 16

10.1 Fixez (K) dans (E), (F) avec (3) comme illustré.

Page 17

11.1 Insérez le support de tablette (7) au niveau désiré et desserrez la vis en plastique indiquée en (7) tel qu'illustré.

Page 18

12.1 Placez les étagères en verre (L) dans le support d'étagère et serrez la vis en plastique indiquée en (7) comme illustré.

Page 19

AVANT DE BRANCHER L'UNITÉ À UNE PRISE ÉLECTRIQUE MURALE :

Veuillez lire attentivement et suivre les instructions et les avertissements de sécurité dans le « Manuel d'utilisation du foyer pour les propriétaires de foyer » pour faire fonctionner votre foyer correctement.

ATTENTION

SI LES INFORMATIONS DU MANUEL D'UTILISATION DU FIREPALCE NE SONT PAS SUIVIES, UN CHOC ÉLECTRIQUE OU UN INCENDIE PEUT ENTRAÎNER DES DOMMAGES MATÉRIELS, DES BLESSURES CORPORELLES OU LA MORT.

ATTENTION

Risque de mort ou de blessures graves. Cet appareil doit être placé contre un mur fixe au moins aussi haut que la télévision.

Page 20

14.1 Appliquez l'étiquette d'avertissement du téléviseur sur votre appareil afin d'avoir toujours les limites de poids et de taille du téléviseur du modèle.

Taille maximale du téléviseur : écran plat de 70 pouces

Page 21

CHARGES MAXIMALES

Ce meuble a été conçu pour supporter les charges maximales indiquées. En excédant ces limites de charge, le meuble pourrait devenir instable, s'effondrer, et/ou causer des blessures graves.

AVERTISSEMENT: Appliquez l'étiquette d'avertissement du téléviseur sur votre appareil afin d'avoir toujours les limites de poids et de taille du téléviseur du modèle.

Taille maximale du téléviseur : écran plat 60".

Page 22

Enregistrez votre produit pour recevoir les éléments suivantes:

- * Détails sur les nouvelles tendances - un aperçu sur les nouveautés
- * Sondages - avoir une voix au sein de notre communauté
- * Offres exclusives et codes promo
- * Service de pièces de rechange rapide et facile

Pour enregistrer votre produit, visitez ameriwoodhome.com. - 5 Étoiles

Visitez le site Web de votre détaillant local, évaluez le produit que vous avez acheté et laissez-nous vos commentaires !

Nous tenons à offrir un grand "Merci" à tous nos clients pour avoir pris le temps d'assembler ce produit "Ameriwood Home", et de nous donner vos commentaires précieux.

Merci